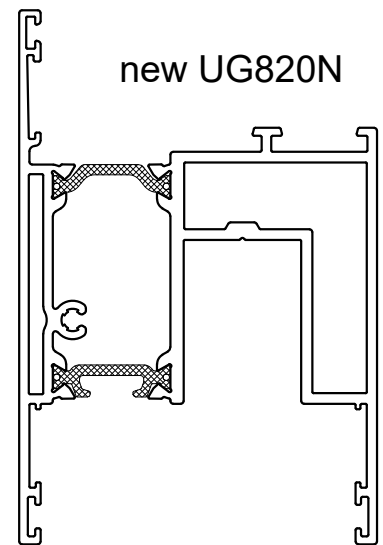
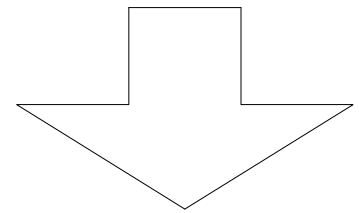
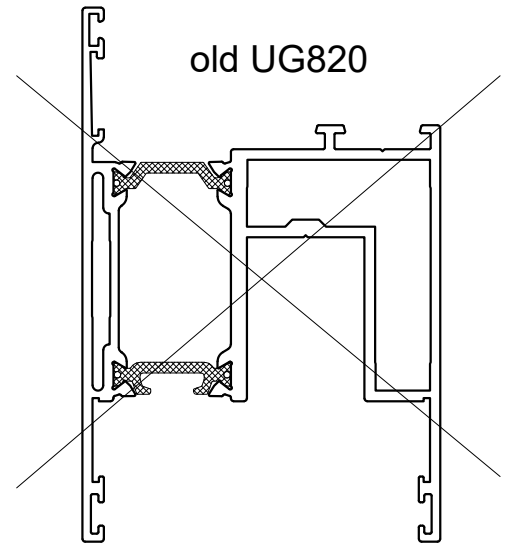
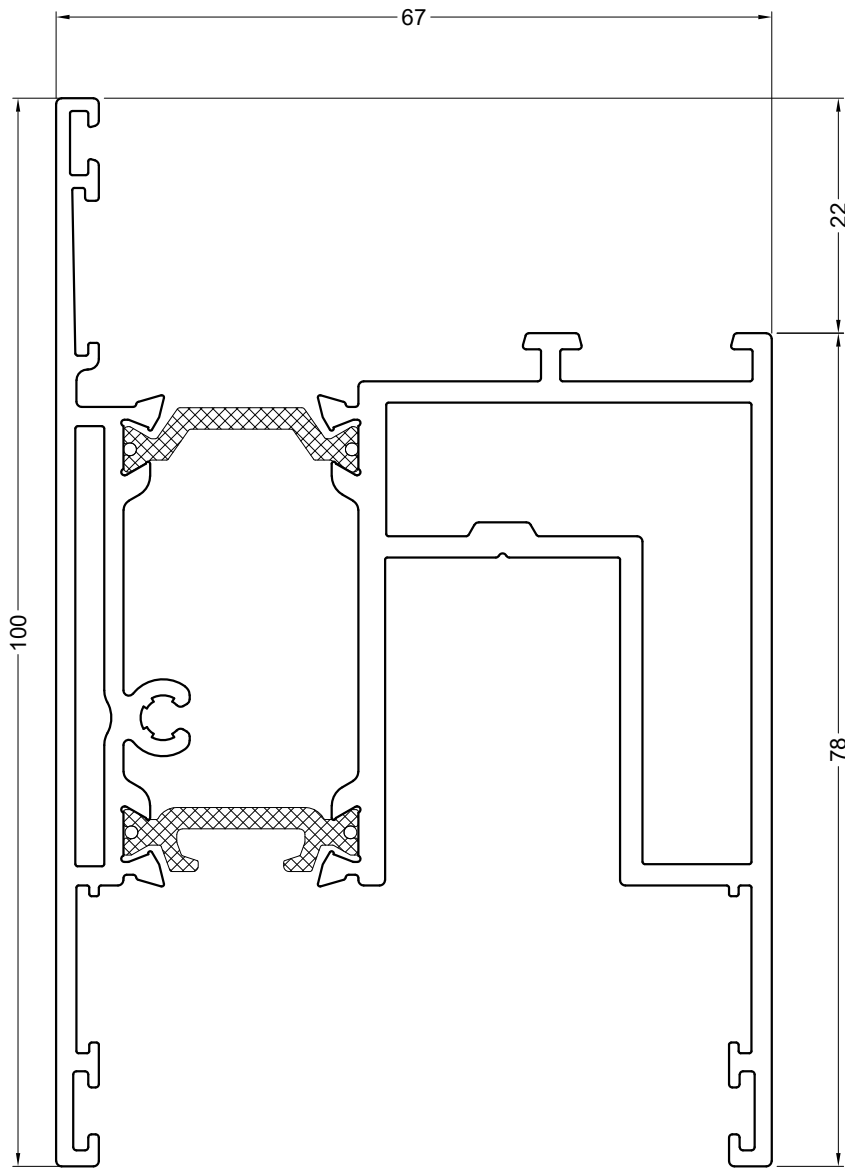


Aktualizacja / Update ULTRAGLIDE

UG820N



ACUG820NA



ACUG012
ACUG013
ACUG520BX

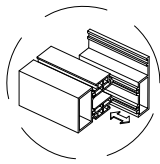
10/3/2023

ULTRAGLIDE

New shape of UG820 profile change to UG820N

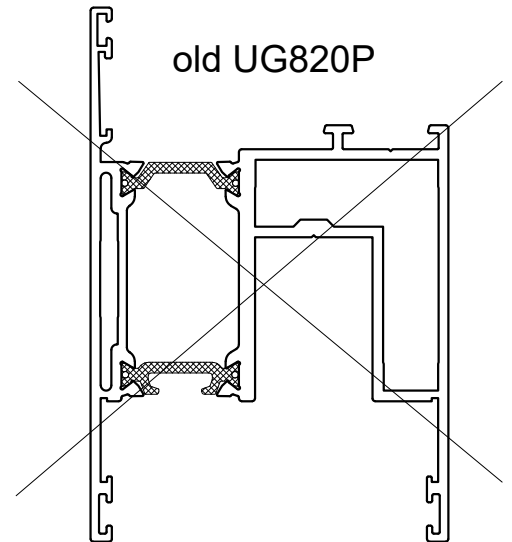
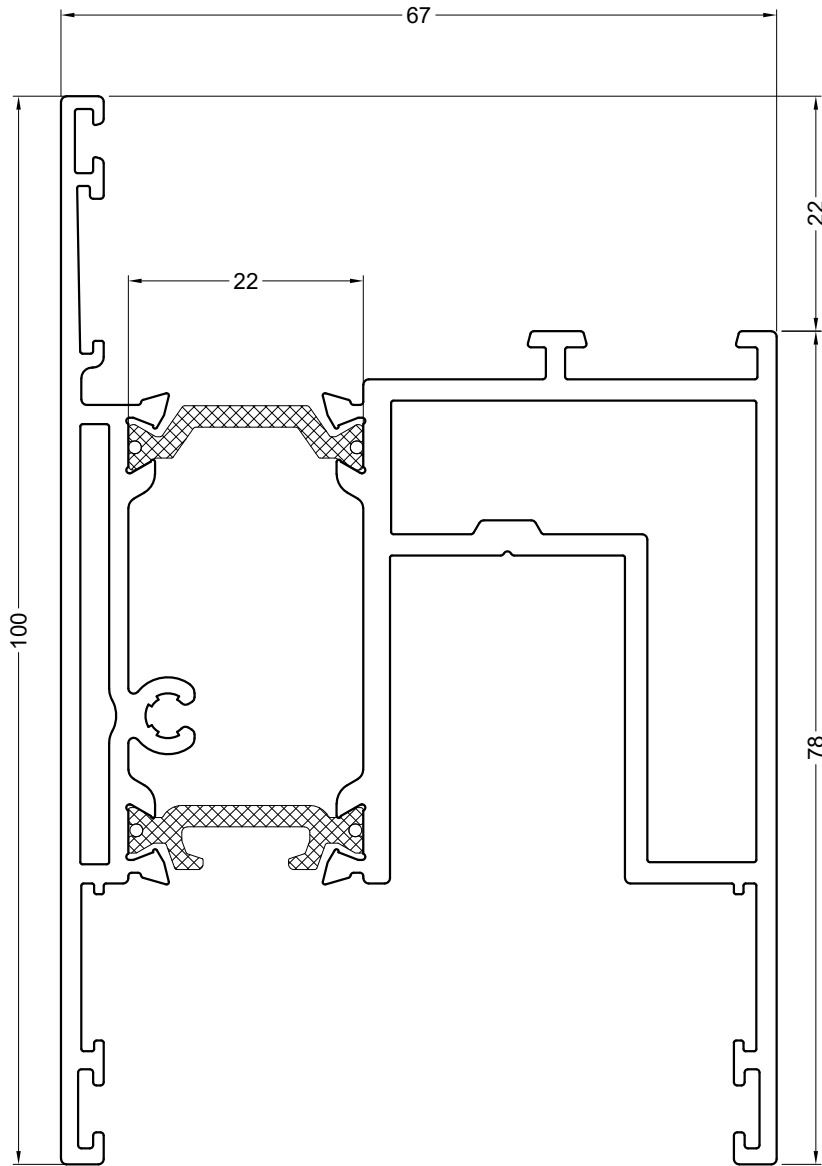
Nowy kształt profilu UG820N zastępujący profil UG820

aliplast
aluminium systems

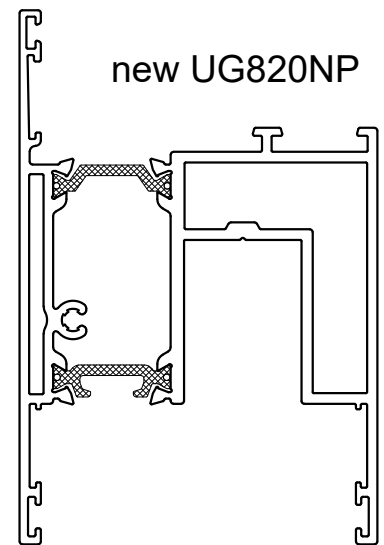
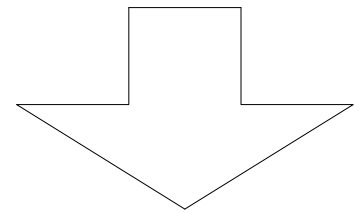


Aktualizacja / Update ULTRAGLIDE

UG820NP



old UG820P



new UG820NP



ACUG820NA



ACUG012
ACUG013
ACUG520BX

10/3/2023

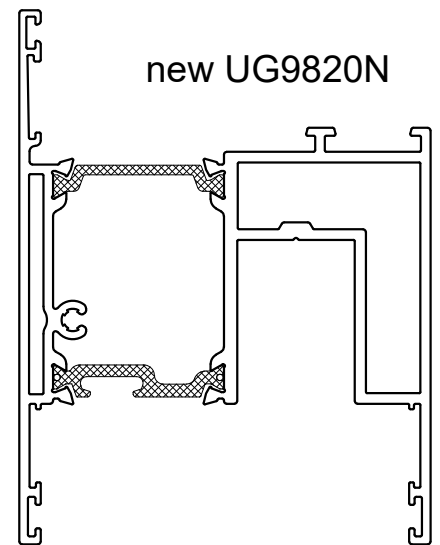
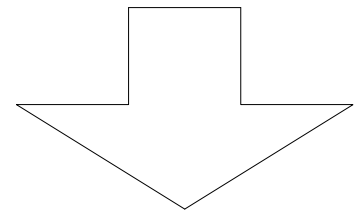
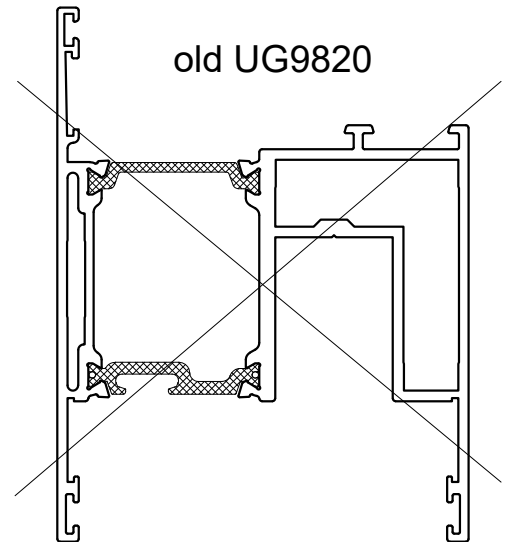
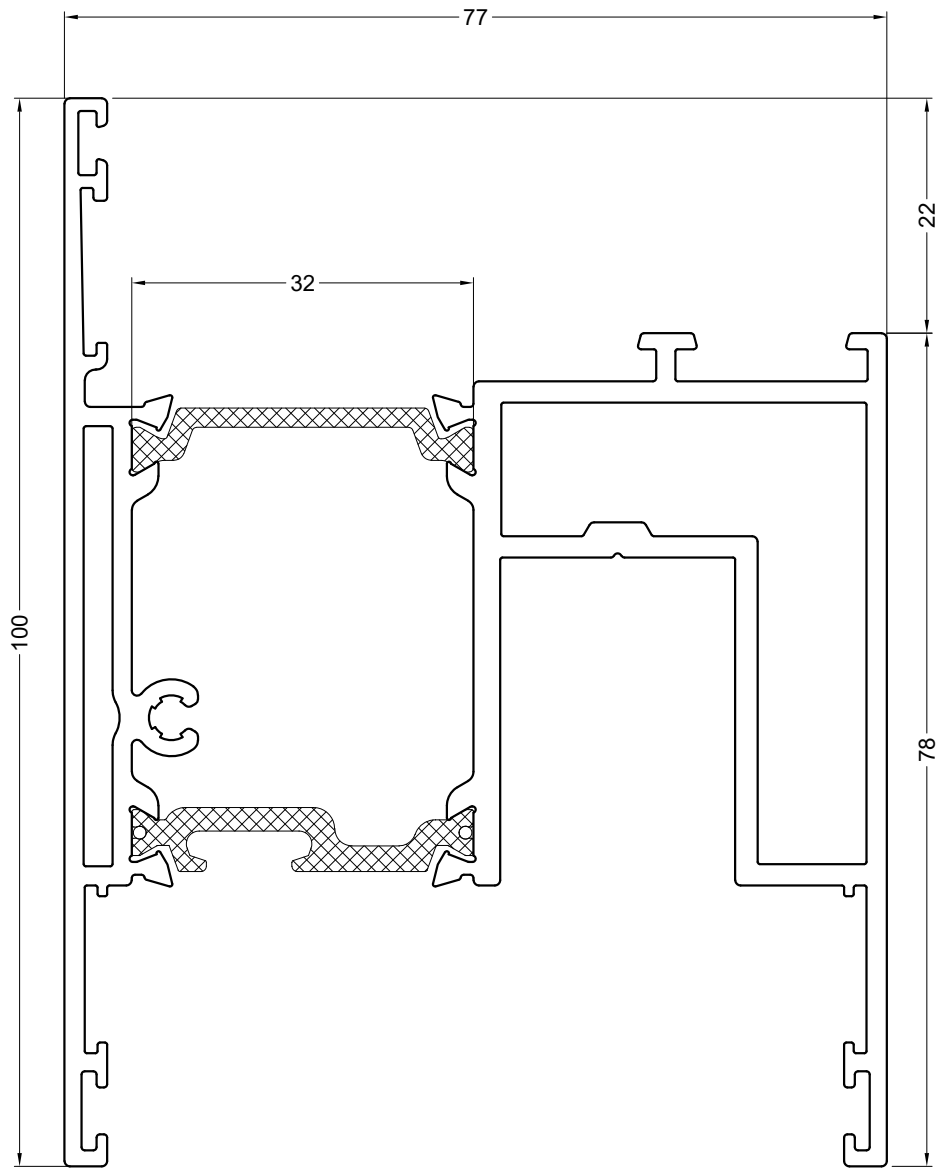
ULTRAGLIDE

New shape of UG820P profile change to UG820NP
Nowy kształt profilu UG820NP zastępujący profil UG820P

alipplast
aluminium systems

Aktualizacja / Update
ULTRAGLIDE

UG9820N



ACUG820NA



ACUG012
ACUG013
ACUG520BX

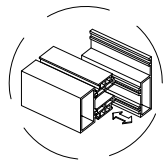
10/3/2023

ULTRAGLIDE

New shape of UG9820 profile change to UG9820N

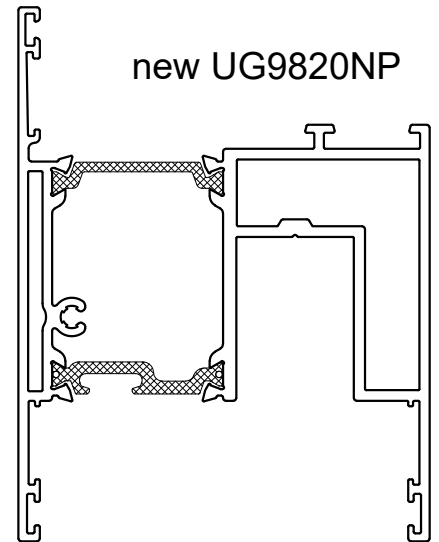
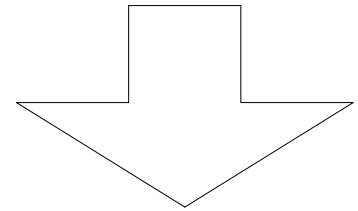
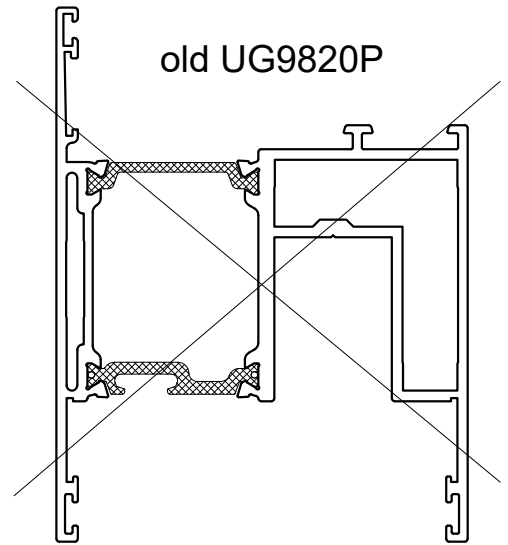
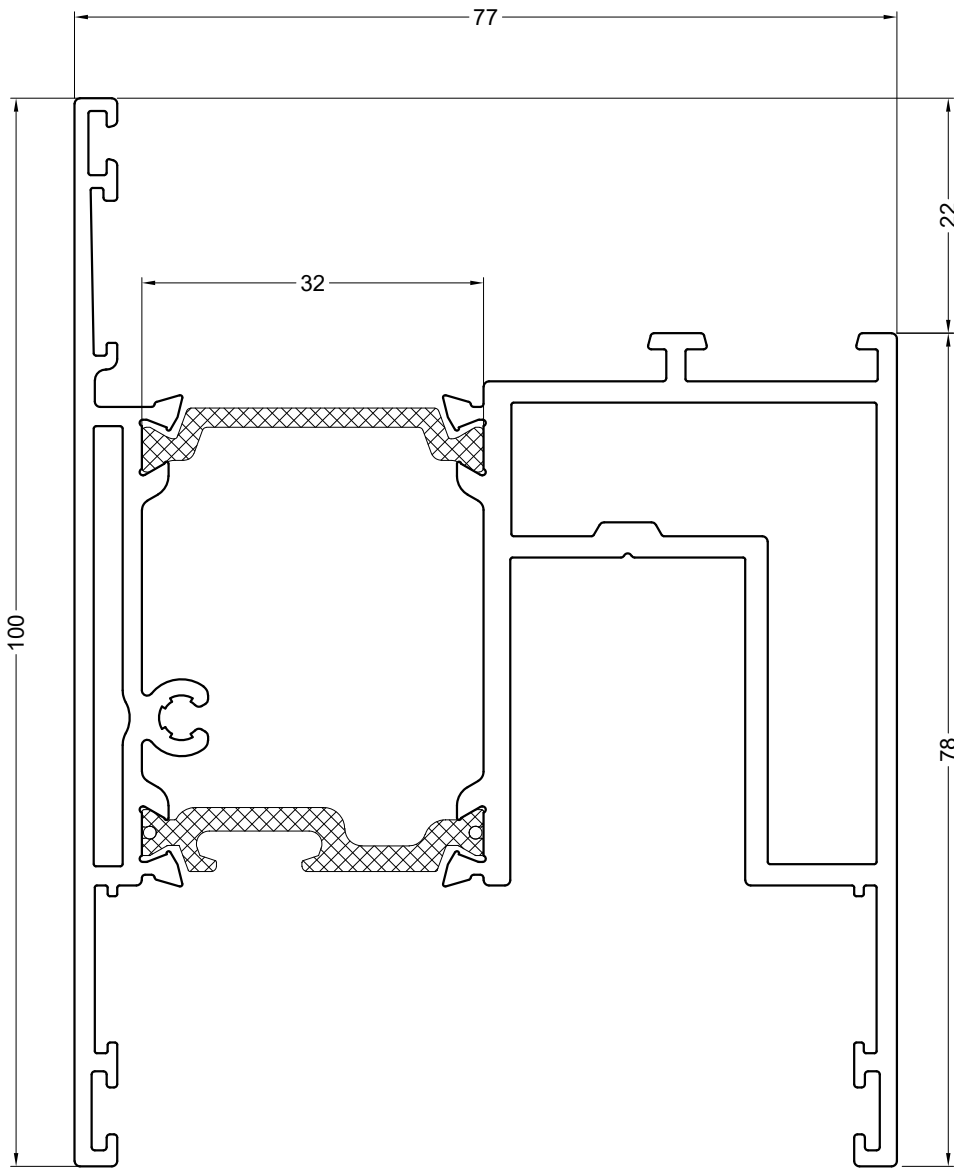
Nowy kształt profilu UG9820N zastępujący profil UG9820

alipplast
aluminium systems



Aktualizacja / Update ULTRAGLIDE

UG9820NP



ACUG820NA



ACUG012
ACUG013
ACUG520BX

10/3/2023

ULTRAGLIDE

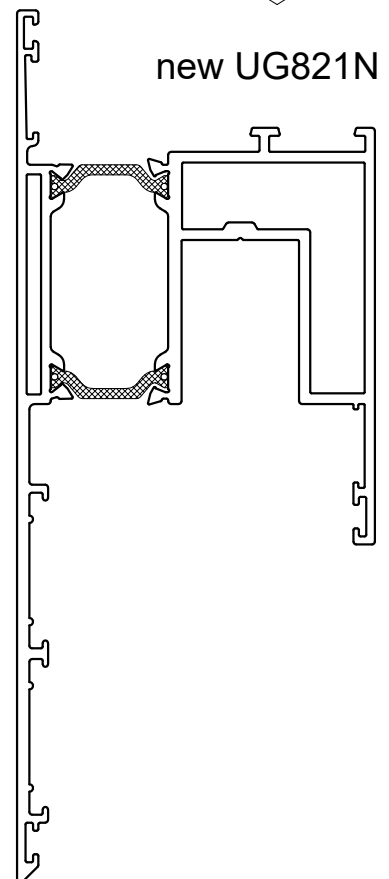
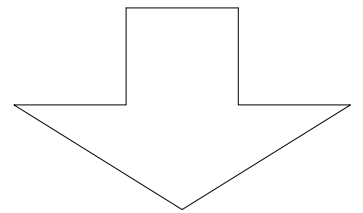
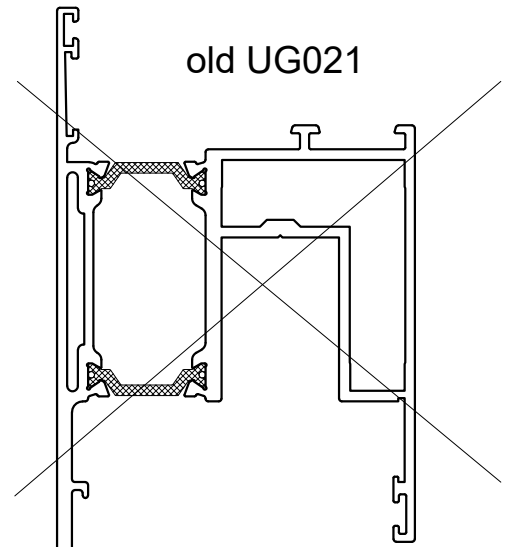
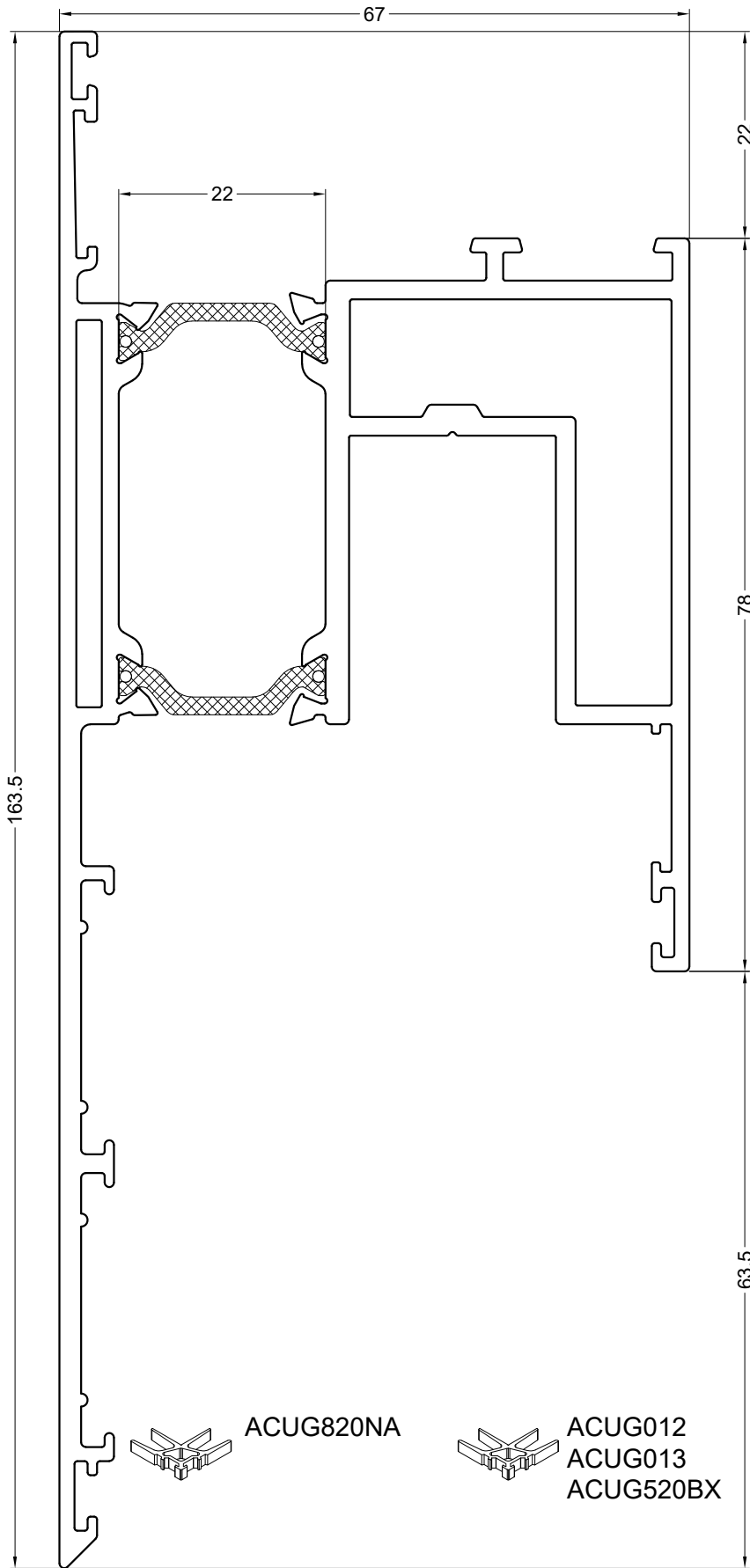
New shape of UG9820P profile change to UG9820NP

Nowy kształt profilu UG9820NP zastępujący profil UG9820P

alipplast
aluminium systems

UG821N

Aktualizacja / Update ULTRAGLIDE



10/3/2023

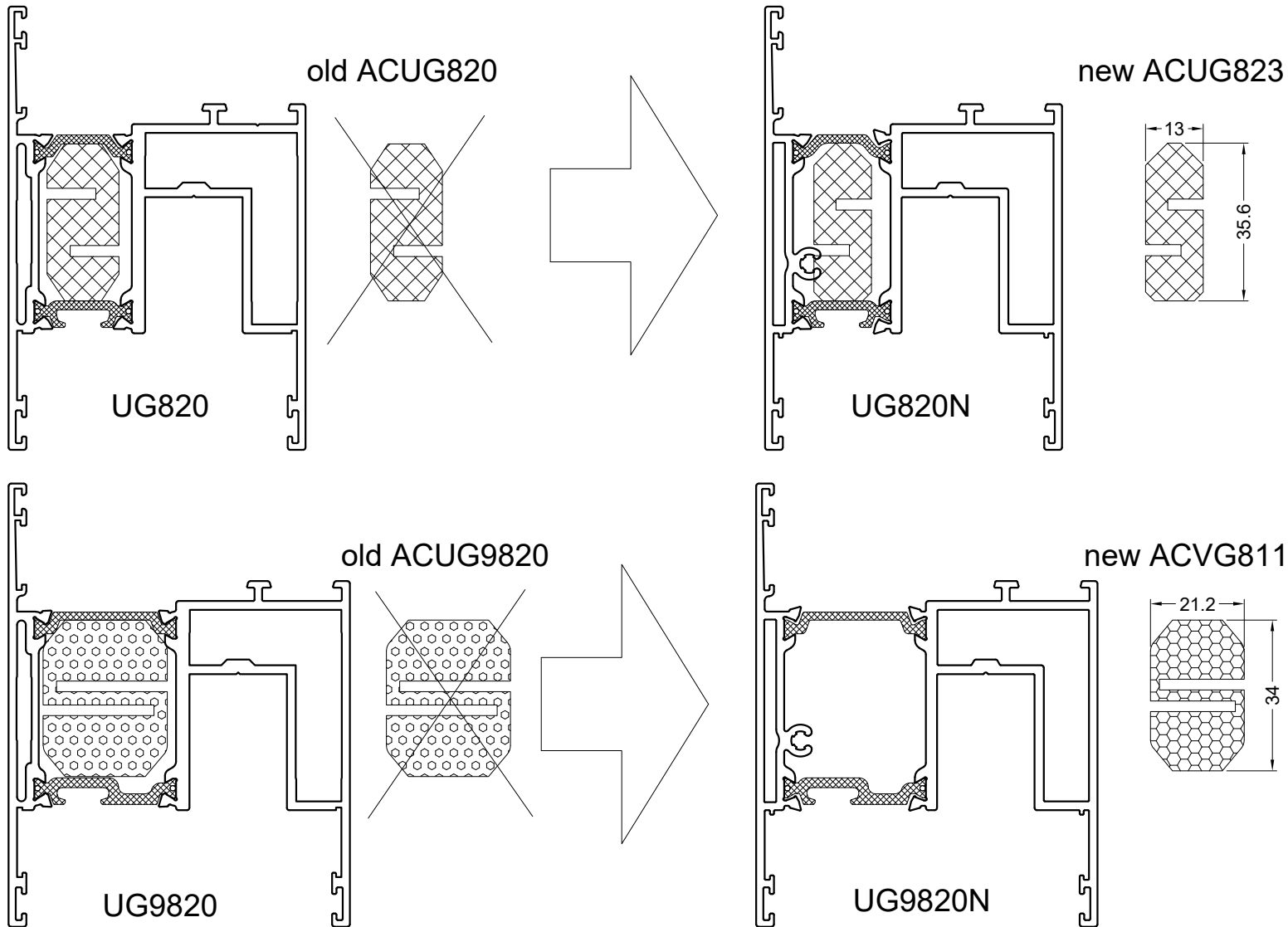
ULTRAGLIDE

New shape of UG021 profile change to UG821N

Nowy kształt profilu UG021N zastępujący profil UG021

alipplast
aluminium systems

Aktualizacja / Update ULTRAGLIDE



10/3/2023

ULTRAGLIDE

New shape thermal inserts

Nowe kształty wkładów termicznych

aliplast
aluminium systems